

穴吊具(横つり・縦つり兼用)

JSG



日本クランプ株式会社



【基本使用荷重】 0.2・0.3ton

【特長】

- ◆ つり穴、接合用ボルト穴を利用してつり上げる吊り具です。

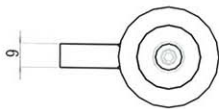
【用途】

- 鋼製セグメントつりに最適です。
- 各種鋼材(H 鋼・I 型鋼等)・部材、アルミ・ステンレス等様々な用途に使用できます。

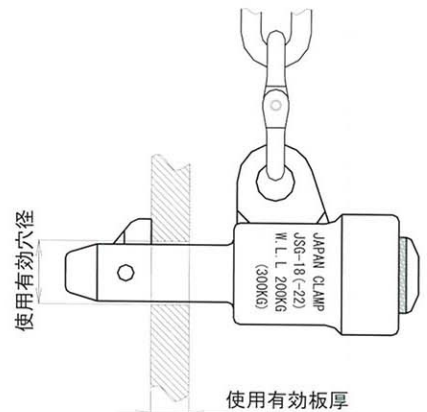
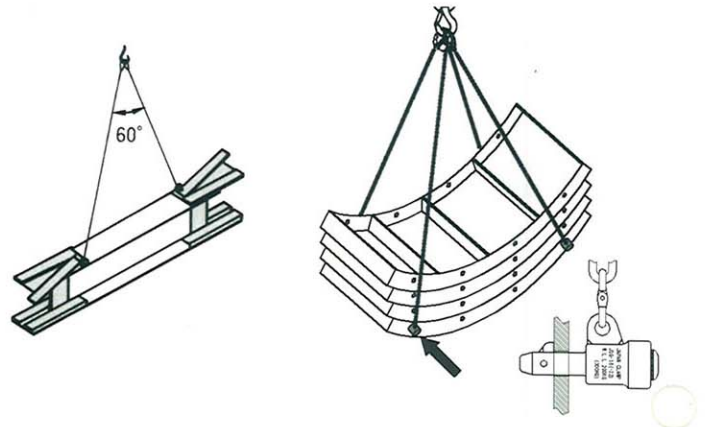
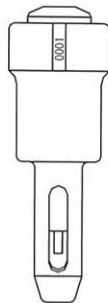
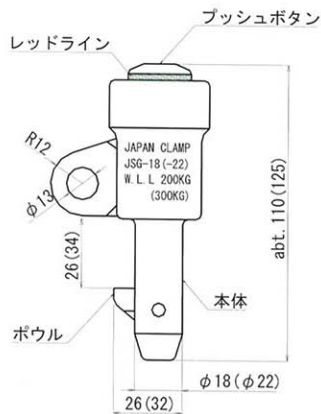
【使用上の注意】

- ◆ つり荷の重量は基本使用荷重の許容範囲内で使用してください。
- ◆ つり荷側の穴径はクランプの許容範囲内で使用してください。
- ◆ つり荷の板厚はクランプの許容範囲内で使用してください。

主寸法および各部名称



() 寸法はJSG-22



型式	基本使用荷重 (ton)	使用有効穴径 (mm)	使用有効板厚 (mm)	自重 (kg)
JSG-18	0.2	φ 19 ~ φ 20	8 ~ 12	0.4
JSG-22	0.3	φ 23 ~ φ 24	8 ~ 19	0.5